

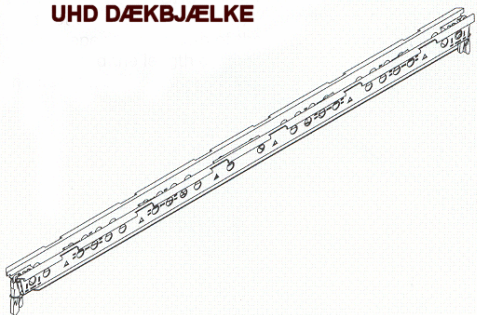
SCAFFCO^{A/s}

**PERI UP ROSET STILLADS
- TIL ETHVERT FORMÅL**

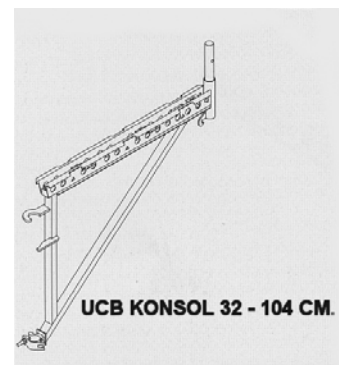


PERI UP® Roset er et systembaseret søjlestillads. Stilladset kan opstilles som facadestillads i variabel bredde (typisk 0,72 m. eller 1,04 m.). Stilladset kan derudover kombineres med konsol. Ved at vælge bredden 1,04 m. overholdes AB's regler for vandret transport af materialer i stillads, idet kravet er min. 0,8 m. mellem søjlerne. Stilladset kan bygges op til facadestillads, platforme, rullestilladser, hængestilladser og understøtning ved støbearbejde. Stilladsets fleksibilitet kommer bl.a. til udtryk ved variabel bredde i hoveddækket (fra 72 cm. til 300 cm.) samt variabel konsolbredde (fra 32 cm. til 104 cm.).

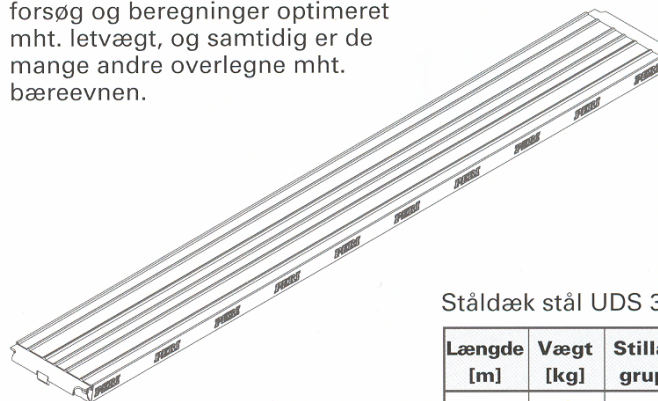
UHD DÆKBJÆLKE



UHD 72	4.2	100031
UHD 104	5.1	100039
UHD 150	8.1	100076
UHD 200	10.1	100079
UHD 250	12.2	100082
UHD 300	14.2	100085

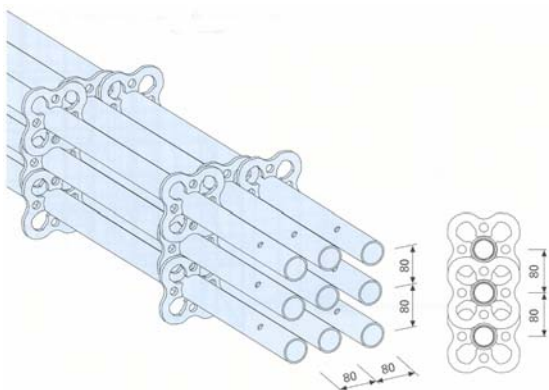


PERI UP ståldæk blev ved talrige forsøg og beregninger optimeret mht. letvægt, og samtidig er de mange andre overlegne mht. bæreevnen.



Ståldæk stål UDS 32

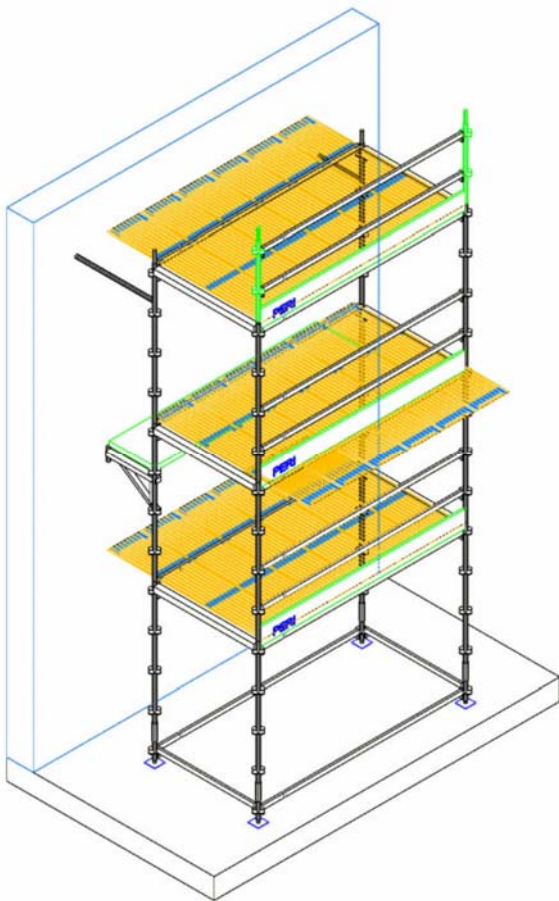
Længde [m]	Vægt [kg]	Stillads-gruppe	Till. belastning
2,50	17,0	6	6,0 kN/m ²
3,00	19,9	5	4,5 kN/m ²



Sikkerhed ved stabling og ringe transportvolumen.

Rosettens kontur forhindrer stolperørene i at rulle. Samtidig bliver stabling- og transportvolumen reduceret til et minimum.

Ved at anvende andre længde- og tværbjælker kan systemet bruges til murerstillads med traller. PERI UP® Stilladset opstilles fuldt indplanket med traller for hver 2,0 m. Stilladset har en arbejdsbredde på 150 cm. samt et udhæng på 60 cm. Trallerne kan let rykkes 0,60 m. tilbage for at kunne arbejde fra konsol, således at der aldrig mures mere end 1,5 m. i højden. Stilladset har en fuld gennemgangshøjde på 2,0 m. Dette betyder at flere fag-grupper kan arbejde på stilladset samtidigt, eksempelvis tagdækkere, tømrere og murere. Herved kan tidsplanen forkortes væsentligt, fordi tømrer/tagarbejdet kan fremskyndes og foregå samtidigt med murerarbejdet. Ved at benytte denne stilladsopstilling kan alt arbejde foregå uden ombygning af stilladset.



Alle vores stilladser kan opstilles med skråstillede aflastningstårne på langsiderne. Disse aflastningstårne muliggør aflæsning af mursten, mørtel og andre materialer direkte på stilladset med byggelift.

Aflastningstårnet kan klare fuld last, dvs. 1000 kg på hvert stilladslag, hvilket giver murerarbejdsmanden mulighed for at forberede arbejdet på næste lag.



Stilladset opstilles med et udvendigt trappetårn. Trappetårnet er et særskilt trappetårn med integreret repos for nem adgang til hvert stilladslag.

